



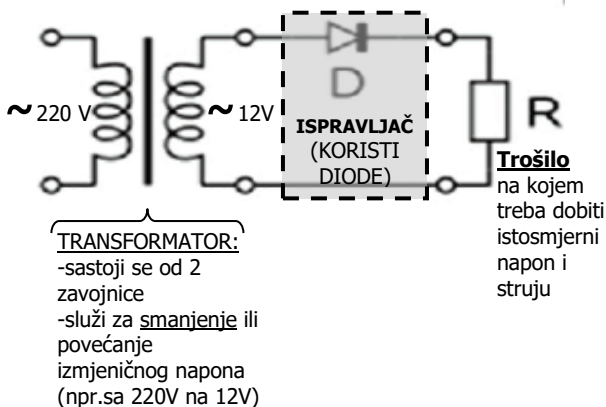
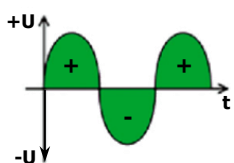
Ispravljač izmjenične struje (AC/DC)

(AC/DC → AC-Izmjenična struja/DC-Istosmjerna struja)

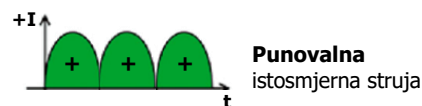
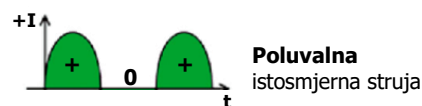
Osnovni element ispravljača izmjenične struje u istosmjernu je poluvodička **dioda**, jer ima svojstvo da **propušta struju samo u jednom smjeru** (A→K), i to kada je na njenoj **anodi** (A) veći napon (+), a na **katodi** (K) manji napon (-).



Izmjenični napon



Vrste istosmjerne struje:

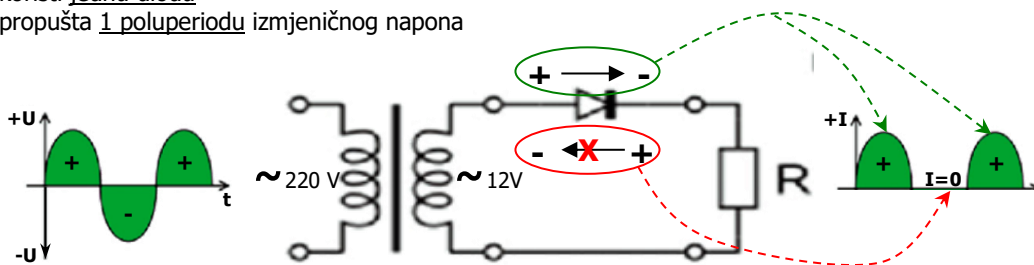


Toroidni transformator (okrugli): ima veću korisnost od običnog (četvrtastog)

Adapter: samostalni uređaj za ispravljanje struje

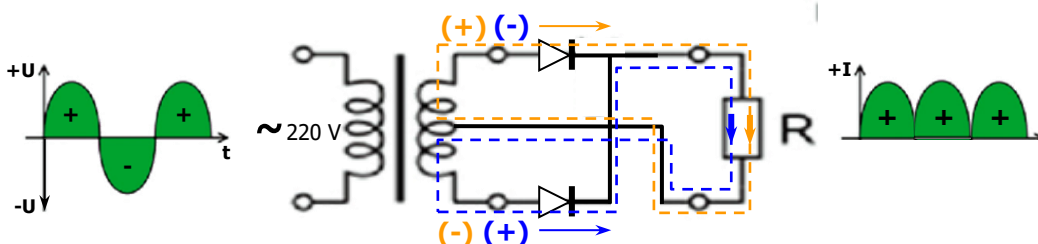
Poluvalni ispravljač:

- koristi jednu diodu
- propušta 1 poluperiodu izmjeničnog napona



Punovalni ispravljač:

- koristi dvije diode (ili četiri diode-Graetzov spoj)
- propušta obje poluperiode izmjeničnog napona, ali u istom smjeru!



Elektrolitski **KONDENZATOR** spaja se paralelno na izlaz ispravljača (trošilo). Njegovim pražnjenjem dobiva se relativno prava ispravljena istosmjerna struja. Ovo se zove **FILTRIRANJE** struje.

